

ПРИНЯТО
РЕШЕНИЕМ КОМИССИИ
РКФ ПО РАБОЧИМ КАЧЕСТВАМ И СПОРТУ
24 марта 2005 г. Протокол 1

Председатель комиссии РКФ по рабочим
качествам и спорту

М.В Кириллов _____

УТВЕРЖДЕНО
РЕШЕНИЕМ ПРЕЗИДИУМА РКФ
16 июня 2005 г.

Президент РКФ

А.И.Иншаков _____

ПРАВИЛА ПРОВЕДЕНИЯ ИСПЫТАНИЙ ПО ОБЩЕМУ КУРСУ ДРЕССИРОВКИ (ОКД)

ИСПЫТАНИЯ

Общие положения

Испытания по ОКД проводятся на учебно-дрессировочной площадке с естественным покрытием, оборудованной необходимыми снарядами: бум, глухой забор, наклонная стенка в виде буквы «А», л/а барьер, лестница. К испытаниям допускаются собаки любых пород. Возраст собак -12 месяцев - определяется на день проведения испытаний.

По общему курсу дрессировки проверяются:

1. Показ зубной системы, отношение к наморднику, переход в свободное состояние.
2. Отношение к корму, запрещающая команда «Фу».
3. Апортировка.
4. Возвращение на место.
5. Подход к дрессировщику.
6. Стойка, посадка, укладка (проверяется в комплексе).
7. Движение собаки рядом с дрессировщиком.
8. Преодоление препятствий.
9. Управляемость собаки при выстреле.

Испытания для собак ростом в холке 42 см и ниже проводятся по настоящим нормативам с учетом изменений размеров препятствий и дистанции для управления. Рост таких собак проверяется до начала испытаний.

Дрессировщик управляет собакой в соответствии с установленными настоящими правилами командами голосом и жестом.

Команду голосом и жестом дрессировщик должен подать сразу после указания судьи. Разрешается воздействовать на поведение собаки в течение 3 секунд. Действиями дрессировщика на испытаниях руководит судья.

Опробование снарядов разрешается.

Перед началом выполнения каждого навыка дрессировщик с собакой принимает исходное положение (собака сидит у левой ноги дрессировщика параллельно, не заваливаясь).

После выполнения навыка разрешается оглаживание собаки, а также поощрение ее голосом. Поощрение лакомством и игра с собакой между навыками не допускаются.

При подведении итоговой оценки за навык (комплекс) судье следует проводить различие между дополнительными действиями дрессировщика, влияющими на работу собаки, и действиями дрессировщика, не повлекшими за собой изменения в работе собаки.

Все действия дрессировщика, искажающие или дополняющие нормативную команду при

демонстрации навыка (комплекса) и влияющие на работу собаки оцениваются как дополнительные воздействия на собаку и штрафуются, каждое отдельно по пункту «другие нарушения» данного навыка в оценочном листе.

Оценка в баллах дрессировщику отдельно не выставляется, но в конце испытаний судья дает качественную оценку работы дрессировщика (отл., хор., удов.). За грубое обращение с собакой дрессировщик снимается с испытаний.

В зависимости от начисленных баллов по окончании испытаний присуждается диплом 1, 2, 3 степени. Общая оценка работы собаки складывается из общей суммы баллов, набранной в соответствии с итоговой таблицей набранных баллов, при условии выполнения каждого навыка.

Работа собаки оценивается судьей по каждому навыку или комплексу в соответствии с таблицей штрафных баллов. За неправильные и нечеткие действия из высшей оценки по навыку (комплексу) вычитаются штрафные баллы.

Испытания начинаются с доклада. Дрессировщик с собакой подходит к судье и останавливается в 2-3 метрах от него, представляется и четко докладывает о готовности к испытаниям.

При приеме испытаний учитываются особенности поведения, свойственные каждой породе. Собаки, которые во время испытаний выходят из-под контроля дрессировщика, снимаются. Навыки «Движение рядом» и «Подход к дрессировщику» оцениваются на протяжении всего испытания.

ОПИСАНИЕ НАВЫКОВ И ИХ ВЫПОЛНЕНИЕ

1. Показ зубной системы, отношение к наморднику, переход в свободное состояние.

Команды голосом: «Рядом», «Сидеть», «Гуляй», «Ко мне»; жест правой рукой (проверяется в комплексе).

Выполнение:

По указанию судьи, дрессировщик с собакой подходит к судье, останавливается и показывает зубную систему собаки (только на испытаниях допускается одна фиксирующая команда «Сидеть» перед началом показа зубной системы). Надевает собаке намордник и переводит ее в свободное состояние командой «Гуляй» (не в сторону судьи), затем, по указанию судьи, начинает движение, подзывает собаку (разрешается подать кличку один раз) и снимает с нее намордник.

Собака не должна оказывать сопротивление при показе зубной системы, спокойно относиться к наморднику, не проявлять беспокойства при его надевании, а при подаче дрессировщиком команды «Гуляй» перейти в свободное положение. По указанию судьи, дрессировщик может двигаться в любом направлении, но не в сторону судьи.

При подзыве собаки дрессировщику разрешается подать кличку один раз, далее подача клички штрафуются как повторная команда.

Невыполнением навыка «показ зубной системы» считается невозможность осмотра зубной системы собаки.

Невыполнением навыка «отношение к наморднику» является сбрасывание намордника, либо непрекращающиеся попытки его сбросить, несмотря на воздействия дрессировщика, или невозможность надеть намордник на собаку.

Отсутствие изменения положения собаки после команды «Гуляй» до начала движения дрессировщика штрафуются по пункту «Другие нарушения» - 1 балл.

Оценка за навык (5-2 баллов)

	штрафные баллы
сопротивление при показе зубной системы	1
сопротивление при надевании намордника	1
каждая попытка сбросить намордник	1
каждая повторная команда	1
каждое механическое воздействие на собаку	1
другие нарушения (каждое)	1-2

2. Отношение к корму, запрещающая команда «Фу».

Навык проверяется в два этапа.

Первый этап

Команды голосом: «Гуляй» и жест правой рукой, «Фу».

Выполнение:

Навык проверяется на участке 3 м х 4 м, где заранее помощником разбрасывается несколько заметных кусочков лакомства. Количество брошенных кусков должны знать судья и дрессировщик.

Дрессировщик с собакой без поводка, по указанию судьи, подходит к участку, где разбросан корм, останавливается в 2 метрах от участка, командой «Гуляй» и жестом посылает собаку на этот участок и продолжает движение в направлении корма вместе с собакой.

По указанию судьи, после прохода участка с лакомством дрессировщик подзывает собаку командой «Ко мне» и жестом. При попытке собаки взять корм, дрессировщик может подать запрещающую команду «Фу». Если команда «Фу» прозвучала после взятия корма в пасть, то собака по первой поданной команде должна его выбросить (первая поданная команда не штрафует).

Навык считается невыполненным, если собака не выбросила корм из пасти после двух запрещающих команд или съела его.

Второй этап

Команда: «Фу».

Выполнение:

На этом этапе навык проверяется (после предварительного согласования с дрессировщиком) одним из следующих способов:

- запрещением собаке брать корм из рук дрессировщика;
- запрещением брать какой-либо предмет.

При первом способе, по указанию судьи, дрессировщик:

- подходит с собакой к судье и останавливается перед ним (разрешается фиксирующая команда «Сидеть»);
- рукой (на открытой ладони) дает несколько раз по одному кусочку лакомства;
- при даче очередного кусочка подает команду «Фу»;
- после выдержки до 5 сек. убирает руку с лакомством;
- возобновляет дачу лакомства.

При возобновлении дачи лакомства дрессировщику разрешается давать не более двух любых разрешающих команд.

Если в процессе выполнения навыка команда «Фу» прозвучала после взятия корма в пасть, то собака по первой поданной команде должна его выбросить. Разрешается одна повторная команда «Фу».

Если собака взяла корм после поданной команды «Фу» и выбросила его, то собака штрафует по пункту «другие нарушения» - на 1 балл. Навык считается невыполненным, если собака не выбросила корм из пасти или съела его после двух запрещающих команд.

При втором способе дрессировщик посылает собаку за брошенным им предметом. Затем, по указанию судьи, подает команду «Фу», по которой собака должна выбросить предмет из пасти.

Разрешается одна повторная команда «Фу». На возобновление навыка разрешается давать не более двух команд.

Навык считается невыполненным, если собака не выбросила предмет после двух запрещающих команд.

Оценка за навык (5-2 баллов)

штрафные баллы

Отношение к корму:

повторная команда	1
другие нарушения (каждое)	1-2
Запрещающая команда «Фу»:	
повторная команда	1
невозобновление поедания корма	
после двух разрешающих команд	1
невозобновление апортировки	
после двух разрешающих команд	1
другие нарушения (каждое)	1-2

3. Апортировка (поднос предмета).

Команды голосом: «Сидеть» или «Рядом», «Апорт», «Дай»; жест правой рукой.

Выполнение:

По указанию судьи, дрессировщик:

- достаёт и показывает собаке апортировочный предмет. Предмет может быть любой.
- бросает предмет не ближе 10 метров от себя, при этом разрешается дополнительная

фиксирующая команда «Сидеть» перед выбросом апортировочного предмета.

- после выдержки до 5 секунд, одновременно командой «Апорт» и жестом посылает собаку за предметом.

- после подноса предмета и выдержки до 5 секунд, по команде «Дай», забирает предмет у собаки.

Собака должна подбежать к брошенному предмету, взять его в пасть и вернуться к дрессировщику одинаково быстро. Сесть с предметом у левой ноги (допускается посадка собаки перед дрессировщиком). В случае посадки собаки перед дрессировщиком последний, по указанию судьи, забирает предмет у собаки и самостоятельно подает команду «Рядом», после которой собака должна сесть рядом у левой ноги дрессировщика (после команды «Рядом» обход не обязателен).

Если собака не подносит предмет, бросает его далее одного метра от дрессировщика или не отдает, навык считается невыполненным.

Оценка за навык (13-8 баллов)

	штрафные баллы
каждая повторная команда	1
отсутствие выдержки	2
бросает предмет около дрессировщика в пределах 1 метра	1
игра с предметом	1-3
замедленная рысь	1-2
сопротивление при отдаче предмета	1
другие нарушения (каждое)	1-2

4. Возвращение на место.

Команды голосом: «Место», «Лежать», «Сидеть» или «Рядом», «Ко мне»; жест правой рукой

Выполнение:

По указанию судьи, дрессировщик:

- обозначает место, укладывая собаку командой «Лежать», кладет перед ней вещь и подает команду «Место»;

- отходит от нее на:

- 10 метров (для собак ростом более 42 см);
- 7 метров (для собак ростом 42 см и менее);

и сразу разворачивается лицом к собаке.

- после выдержки, не менее 15 сек, подзывает собаку командой голосом «Ко мне» и жестом (одновременно). Выдержка отсчитывается с момента отхода дрессировщика от собаки. После подхода собаки и выдержки до 5 секунд, по указанию судьи, дрессировщик:

- командой голосом «Место» и жестом (одновременно) посылает собаку на место;

- после выдержки до 15 секунд, подходит к собаке (выдержка отсчитывается с момента вхождения собаки в двухметровый участок вокруг места);

- усаживает собаку командой «Сидеть» или «Рядом» и забирает вещь.

Собака по первой команде должна быстро, по прямой, подбежать к дрессировщику, а затем, также по первой команде, в том же темпе вернуться на обозначенное место и улечься рядом с предметом, обозначающим место. Корпус собаки не должен выходить более чем на половину из окружности радиусом 1 метр (для собак ростом 42 см и менее - 0,5 м), чьим центром является предмет, обозначающий место. Если при отходе дрессировщика, после обозначения места, собака вышла из обозначенного участка, дрессировщику разрешается, по указанию судьи, вернуться и повторно зафиксировать собаку в указанном положении один раз.

Навык считается невыполненным в случае невозвращения собаки в участок радиусом 2 м.

Оценка за навык (12 – 6 баллов)

	штрафные баллы
каждая повторная команда	1
каждый срыв выдержки	2
невозвращение в метровый участок от вещи (собаки ростом более 42 см)	2
невозвращение в участок радиусом 0,5 м от вещи (для собак ростом 42 см и менее)	2
отсутствие укладки у вещи	2
изменение положения	1
замедленная рысь	1-2
движение с короткими остановками	1-3
повторное обозначение «места»	2
другие нарушения (каждое)	1-2

5. Подход к дрессировщику.

Команда голосом: «Ко мне» и жест правой рукой (одновременно).

Выполнение:

Дрессировщик командой голосом «Ко мне» и жестом подзывает собаку к себе. Собака по первой команде должна, по прямой, быстро подбежать к дрессировщику и сесть у его левой ноги.

Допускается при подходе собаки её посадка перед дрессировщиком, после чего по команде «Рядом» она должна сесть у левой ноги дрессировщика (обход не обязателен).

Навык считается невыполненным, если собака не подошла к дрессировщику в течение 15 секунд после первой поданной команды.

При подзыве собаки из свободного состояния, после команды «Гуляй» до команды «Ко мне», разрешается один раз использовать кличку, оценка при этом не снижается. Повторное использование клички собаки штрафуются по пункту «другие нарушения» - 1 балл.

Оценка за навык (13-9 баллов)

	штрафные баллы
каждая повторная команда	1
каждая неправильная посадка, отсутствие посадки	1
вялый подход (замедленная рысь)	1-2
подход с короткими остановками	3
далекий (более одного метра) обход дрессировщика	1
другие нарушения (каждое)	1-2

6. Стойка, посадка, укладка (проверяется в комплексе).

Команды: голосом: «Лежать», «Сидеть», «Стоять» и жест правой рукой (одновременно).

Выполнение:

По указанию судьи:

- дрессировщик фиксирует собаку в указанном положении;
- отходит от нее:
 - на 10 метров для собак ростом более 42 см;
 - на 7 м для собак ростом 42 см и менее;

и сразу разворачивается лицом к собаке.

- изменяет ее положение командами (голосом и жестом одновременно);
- подходит к собаке.

Каждый навык должен быть выполнен собакой из разных положений дважды. Собака должна по первой команде принять требуемое положение и не изменять его. При изменении собакой положения

дрессировщик должен вернуть ее в требуемое положение самостоятельно повторной командой. Если собака не выполнила первую команду, дрессировщику разрешается подать не более 2-х повторных команд, а при их невыполнении, по указанию судьи, заменить другой командой, но только один раз. В этом случае при выставлении оценки две повторные команды дополнительно не штрафуются. При отвлечении собаки, дрессировщик может использовать кличку собаки, но оценка при этом снижается на 1 балл по пункту «другие нарушения».

Если при отходе дрессировщика собака вышла из трехметрового участка, дрессировщику разрешается, по указанию судьи, вернуться и повторно зафиксировать собаку в указанном положении один раз.

Навык считается невыполненным, если собака:

- после замены команды судьей, не приняла нового положения после двух повторных команд;
- вышла из 3-х метровой зоны (для собак ростом более 42 см);
- вышла из 1,5 метровой зоны (для собак ростом 42 см и менее);

Оценка за навык (20-13 баллов)

	штрафные баллы
каждая повторная команда	1
продвижение более чем на 1 м (для собак ростом более 42 см)	3
продвижение более чем на 0,5 м (для собак ростом 42 см и менее)	3
продвижение более чем на 2 м (для собак ростом более 42 см)	5
продвижение более чем на 1 м (для собак ростом 42 см и менее)	5
каждое неправильное положение	1
непринятие положения после двух повторных команд	4
повторная установка в исходное положение	3
другие нарушения (каждое)	1-2

7. Движение собаки рядом с дрессировщиком.

Команда голосом: «Рядом».

Выполнение:

По указанию судьи, дрессировщик начинает движение по маршруту, составляющему 30-40 шагов. В процессе движения дрессировщик по сигналу судьи изменяет темп и направление движения, а также демонстрирует повороты на месте.

Команда дрессировщика собаке «Рядом» подается только в начале движения, при поворотах и изменениях темпа. Собака должна идти плотно и непринужденно рядом с дрессировщиком, не тесня его, у его левой ноги (плечо собаки на уровне колена), сохраняя правильное положение при различных темпах движения и при поворотах. При остановке самостоятельно садится у левой ноги дрессировщика, параллельно с ним, не заваливаясь.

Навык считается невыполненным в случае отклонения собаки в любую сторону более чем на корпус (появление просвета между дрессировщиком и собакой более чем длина корпуса).

Оценка за навык (18-10 баллов)

	штрафные баллы
каждая повторная команда	1
каждое отклонение в пределах корпуса в любую сторону	1
каждое отсутствие посадки	1
каждая неправильная посадка	1
каждое механическое воздействие	2
каждое забегание собаки вперед дрессировщика или	
каждое отставание с появлением просвета между собакой и проводником	2
каждое отклонение собаки с появлением просвета, составляющим длину корпуса собаки	3
другие нарушения (каждое)	1-2

8. Преодоление препятствий.

Препятствия:

глухой забор -1,5 метра; горка -1,6 метра; жестко закрепленный легкоатлетический барьер - 0,75 м или 0,40 м; бум; лестница; окоп (размеры указаны в приложении).

Препятствия разделяются на 3 группы:

1 группа - опорные прыжки: глухой забор высотой 1,5, горка высотой 1,6 м;

2 группа - безопорные прыжки: окоп, жестко закрепленный, легкоатлетический барьер высотой:

- 0,75 м для собак ростом в холке более 42 см;

- 0,40 м для собак ростом в холке 42 см и менее.

3 группа - движение по снаряду: бум, лестница.

Команды голосом: «Вперед», «Барьер», «Ко мне», «Рядом», жест правой рукой.

Дрессировщик выбирает по одному снаряду из представленных 3 групп и называет их судьей.

Порядок преодоления препятствий может определяться дрессировщиком.

При преодолении снарядов - глухой забор, горка, легкоатлетический барьер - дрессировщик использует команду «Барьер» и жест правой рукой. При преодолении снарядов - лестница, бум, окоп - дрессировщик использует команду «Вперед» и жест правой рукой. Движение дрессировщика с собакой между препятствиями осуществляется по команде «Рядом». По согласованию с судьей, дрессировщик может посылать собаку на препятствие, остановившись перед ним в 3-х метровой зоне, или сходу, не усаживая собаку. Все ходовые поверхности снарядов должны иметь нескользкое покрытие.

Выполнение:

После объявления дрессировщиком маршрута движения и последовательности преодоления препятствий судьей, дрессировщик, по указанию судьи начинает движение.

После преодоления препятствия собакой, дрессировщик, обойдя его с правой стороны, может сразу начать движение с ней по команде «Рядом» к следующему препятствию или перед началом движения использовать команду «Ко мне» (посадка собаки у левой ноги дрессировщика обязательна).

Легкоатлетический барьер собака должна преодолеть безопорным прыжком - не касаясь его. На бум собака входит по трапу, быстро проходит по буму и сходит по трапу с другой стороны.

Дрессировщик следует позади собаки или рядом с ней вдоль бума. По лестнице собака поднимается с одной стороны и без задержки сходит с другой. Дрессировщик следует вдоль лестницы, не опережая собаку.

Оказывать собаке какую-либо механическую помощь при преодолении препятствий не разрешается.

Количество попыток преодоления любого препятствия не регламентировано, но при этом каждая повторная попытка штрафуются. Преодоление всех трех выбранных препятствий обязательно. Минимальная зачетная оценка за преодоление любой выбранной группы снарядов - 10 баллов.

Общая оценка за преодоление препятствий (14-10 баллов)

	штрафные баллы
каждая повторная команда	1
движение без команды	1
касание л/а барьера лапами	1
медленное движение (по препятствию)	1
каждая повторная попытка	1
каждое опережение дрессировщиком собаки	1
другие нарушения	1-2

9. Управляемость собаки при выстреле.

Управляемость собаки при выстреле проверяется при выполнении любого навыка, кроме навыков:

- «Отношение к корму»;

- «Преодоление препятствий» в момент преодоления снарядов;

- «Апортировка» в момент взятия предмета в пасть.

Навык, при выполнении которого проверяется управляемость собаки на выстреле,

устанавливается судьей и распространяется на всех собак проводимого мероприятия.

Проверка управляемости собаки при выстреле производится сразу же в процессе выполнения навыка (без его повторения).

Выстрел производится, по указанию судьи, из стартового пистолета на расстоянии 15 м от собаки незаметно для нее. В случае, если собака после выстрела прекратила выполнение навыка, дрессировщик самостоятельно продолжает управлять собакой.

Оценка за поведение собаки при выстреле отдельно не начисляется. Сам выстрел рассматривается как усложнение навыка и входит в общую оценку согласно таблице штрафных баллов по проверяемому навыку.

Итоговая таблица набранных баллов по ОКД

Оценка работы	Высший балл	Минимально допустимый балл	1 степень	2 степень	3 степень
Итоговая оценка	100	60	100-90	89-80	79-60

Оценочная таблица навыков

Проверяемые навыки	Максимальный балл	Минимальный балл
1. Показ зубной системы, отношение к наморднику, переход в свободное состояние	5	2
2. Отношение к корму, запрещающая команда «Фу»	5	2
3. Апортировка (поднос предмета)	13	8
4. Возвращение на место	12	6
5. Подход к дрессировщику	13	9
6. Комплекс (стойка, укладка, посадка)	20	13
7. Движение собаки рядом с дрессировщиком	18	10
8. Преодоление препятствий	14	10
9. Управляемость собаки при выстреле (входит в оценку навыка или комплекса)		
Общие баллы	100	60

Оценка работы дрессировщика

Нечеткий доклад судье

Каждое искажение команды, жеста

Несвоевременное исполнение команды судьи

Отсутствие необходимого воздействия на собаку

Несвоевременное поощрение

Воздействие на собаку без необходимости

Некорректный показ приема

Грубое обращение с собакой

снят

Неэтичное поведение

снят

ПРАВИЛА ПРОВЕДЕНИЯ ИСПЫТАНИЙ ПО ЗАЩИТНО-КАРАУЛЬНОЙ СЛУЖБЕ (ЗКС)

Общие положения

Испытания по ЗКС проводятся на учебно-дрессировочной площадке с естественным покрытием, размеры которой позволяют разместить необходимое оборудование.

К испытаниям допускаются собаки любых пород. Возраст собак - 18 месяцев - определяется на день проведения соревнований. На испытания допускаются собаки, имеющие диплом по ОКД любой степени.

По защитно-караульной службе проверяются

1. Выборка чужой вещи

2. Охрана вещи

3. Задержание помощника, защита дрессировщика, отношение к выстрелу, конвоирование (проверяется одновременно)

Ознакомление с местом проведения испытаний разрешается.

Дрессировщик управляет собакой в соответствии с установленными настоящими правилами командами голосом и жестом.

Испытания начинаются с доклада. Дрессировщик с собакой подходит к судье и останавливается в 2-3 метрах от него, представляется и четко докладывает о готовности к испытаниям.

Общая оценка работы собаки складывается из общей суммы баллов, набранной в соответствии с итоговой таблицей набранных баллов, при условии выполнения каждого навыка.

Работа собаки оценивается судьей по каждому навыку в соответствии с таблицей штрафных баллов, указанных в оценочном листе. За неправильные и нечеткие действия из высшей оценки по навыку вычитаются штрафные балы.

При приеме испытаний учитываются особенности поведения, свойственные каждой породе.

На испытаниях при подведении итоговой оценки за навык судье следует проводить различие между дополнительными действиями дрессировщика, влияющими на работу собаки, и действиями дрессировщика, не повлекшими за собой изменения в работе собаки. Все действия дрессировщика, искажающие или дополняющие нормативную команду при демонстрации навыка и влияющие на работу собаки оцениваются как дополнительные воздействия на собаку и штрафуются, каждое отдельно по пункту «другие нарушения» данного навыка в оценочном листе.

На испытаниях оценка в баллах дрессировщику отдельно не выставляется, но в конце испытаний судья дает качественную оценку работы дрессировщика (отл., хор., удов.).

За грубое обращение с собакой дрессировщик снимается с испытаний.

Собаки, которые во время испытаний выходят из-под контроля дрессировщика, снимаются.

В зависимости от начисленных баллов по окончании испытаний присуждается диплом 1, 2, 3 степени.

ОПИСАНИЕ НАВЫКОВ И ИХ ВЫПОЛНЕНИЕ

Выборка чужой вещи.

Команды голосом: «Нюхай», «Ищи», «Дай», и жест правой рукой.

Время выборки - 2 минуты - отсчитывается с момента подачи команды на выборку.

Выполнение:

Выборка чужой вещи производится из четырех предметов одинаковых по форме и размеру, которые могут быть из любого материала (кроме стекла, металла, камня), не имеющего резких пахучих включений. Запах на предметы наносится не менее одной минуты. Предметы раскладываются на участке 2м x 2м в ряд на расстоянии 20-30 см. один от другого. Пятый предмет для ознакомления с запахом кладется на расстоянии 3 м с любой стороны от участка выборки.

К месту выборки вызывается дрессировщик с собакой. После доклада о готовности к испытаниям дрессировщик по указанию судьи подходит к положенному предмету и дает собаке его занюхать. Способ занюхивания любой. Команда собаке «Нюхай». Время занюхивания - 1 минута.

После того, как собака обнюхала предмет, дрессировщик, оставаясь на месте, командой «Ищи» или «Нюхай» и направляющим жестом посылает собаку на выборку. Собака должна по первой команде дрессировщика подойти к предметам, обнюхать их и взять в пасть предмет с искомым запахом, затем поднести его к дрессировщику и по команде «Дай» отдать в руки дрессировщика. Обход и посадка у ноги не обязательны. Повторные команды в зоне выборки запрещены. Если собака взяла предмет в пасть и прекратила дальнейшую выборку, разрешается доклад об окончании приема. Вещь, взятая собакой в пасть, считается выбранной. Дрессировщику разрешаются подача команд «Ко мне», если собака вышла из зоны всеми четырьмя лапами.

Разрешается два пуска, время каждого - две минуты. Если по окончании времени первого пуска, собака не выбрала нужный предмет, дрессировщик подзывает её к себе командой «Ко мне», вторично дает обнюхать предмет и посылает собаку на повторный пуск. Перед вторым пуском повторно наносится запах на предметы. Вещь, неправильно выбранная на первом пуске заменяется на вещь с иным запахом, а искомый запах остается прежним. Ошибки предыдущего пуска, при оценке работы собаки на втором пуске, не учитываются.

Навык считается невыполненным, если собака неправильно выбирает вещь на втором пуске.

Оценка за навык (25-18 баллов)

	штрафные баллы
каждая повторная команда	1
разбрасывает, перехватывает предметы	1-3
выполнение выборки без подноса вещи дрессировщику	3
подзыв собаки	1
повторный пуск	4
другие нарушения (каждое)	1-2

Охрана вещи.

Команды голосом: «Лежать» и «Охраняй».

Выполнение:

Для охраны вещи собака привязывается на крепкий поводок длиной 2-2,5 метра. Предварительно в зоне охраны должен быть обозначен сектор с углом у основания (место привязи) 130°-150°. Радиус сектора равен длине поводка.

По указанию судьи, дрессировщик командой «Лежать» укладывает собаку на длину натянутого поводка, кладет вещь у локтя собаки с любой стороны, дает команду «Охраняй», отходит назад и прячется в укрытие, расположенное не ближе 10 метров от основания привязи. Дрессировщик не должен управлять собакой из укрытия.

По сигналу судьи помощник спокойно проходит мимо собаки два раза на расстоянии двух-трех шагов от вещи по границе сектора. Затем, по очереди, с одной и другой стороны делает попытки взять вещь и, подбрасывая лакомство в сектор охраны, спокойно уходит по границе сектора в обозначенное место. Бросать корм в пасть собаки запрещается. По указанию судьи, дрессировщик выходит из укрытия и снимает собаку с охраны.

Собака должна бдительно охранять и уверенно защищать вещь, не отходя от нее и не перенося ее на другое место, не изменять исходное положение до начала активных действий помощника. Если собака любой частью тела пересекла линию привязи до начала движения помощника, дрессировщику разрешается один раз повторно положить собаку для охраны.

Навык считается невыполненным, если собака не реагирует на действия помощника или

отступает, позволяя ему забрать вещь, или поедает корм.

Оценка за навык (15-7 баллов)

	штрафные баллы
изменение положения до проверки охраны	1
грызет и треплет вещь, переносит в другое место	3
нападает на спокойно проходящего помощника с отходом от вещи	4
не возврат к вещи после ухода помощника	3
повторная укладка для охраны	3
облаивает спокойно проходящего помощника	1
другие нарушения	1-2
съедание корма	снят

Задержание помощника, защита дрессировщика, отношение к выстрелу, конвоирование.

Выполнение:

Дрессировщик с собакой выходит на линию старта и останавливается. При этом разрешается удерживать собаку за ошейник.

Из-за укрытия, расположенного на расстоянии не менее 25 м, появляется помощник в защитном рукаве и вооруженный стеком. Произведя несколько возбуждающих собаку движений, он убегает в противоположную от собаки сторону. Пробежав 10 шагов он поднимает стек, что является для дрессировщика сигналом к пуску собаки на задержание.

После этого помощник разворачивается и бежит навстречу собаке, подняв над головой стек.

Дрессировщик дает собаке команду «Фас», по которой она должна активно (галопом) двигаться в сторону помощника по прямой и сходу контратаковать его, произведя полной пастью хватку за рукав. Сам дрессировщик остается на месте. Запрещается подача повторных команд «Фас» после первой хватки.

Помощник активно наступая на собаку, тесня ее, и наносит ей в ходе борьбы два удара стеком по корпусу. После того, как собака сделала первую хватку, дрессировщик, по указанию судьи, направляется к собаке и подойдя на расстояние не далее чем 3 метра от помощника, прекращает его действия командой «Стой!», а затем действия собаки командой «Фу» или иной короткой командой для прекращения хватки. Допускается отзыв собаки командой «Ко мне!» или отвод ее от помощника по команде «Рядом».

Затем дрессировщик занимает исходную позицию для конвоирования на расстоянии 5 шагов от помощника, подав собаке команды «Рядом» и/или «Охраняй», а помощнику - «Марш», конвоирует его, двигаясь сзади, сохраняя начальное расстояние. Помощник, пройдя не менее 10 шагов, резко разворачивается и с поднятым стеком пытается напасть на дрессировщика. Собака сходу должна пресечь эту попытку, сделав хватку за защитный рукав. Помощник работает в вышеуказанной манере, но не наносит собаке ударов, а дрессировщик при этом остается на месте. В процессе борьбы помощника и собаки производится выстрел из стартового пистолета на расстоянии не менее 10 метров от собаки.

После борьбы помощника и собаки, длящейся не менее 5 секунд, по сигналу судьи, дрессировщик подбегает к помощнику и подает ему команду «Стой», а собаке команду «Фу» или иную короткую команду для прекращения хватки, после чего допускается отзыв собаки командой или отвод ее по команде «Рядом».

Затем, зафиксировав собаку командой «Сидеть» и/или «Охраняй», дрессировщик обыскивает помощника со спины и забирает у него стек. После обыска дрессировщик возвращается к собаке, командами «Рядом» и/или «Охраняй» переводит собаку для бокового конвоирования и конвоирует помощника, подав ему предварительно команду «К судье марш». Выполнение бокового конвоирования допускается на провисшем поводке.

Подведя помощника к судье, дрессировщик командой «Стой» останавливает его, фиксирует собаку командой «Сидеть», а сам передает стек судье, после чего уводит собаку. С этого момента судейство заканчивается.

Собаки, которые во время упражнения «Задержание» неуправляемы или снимаются с рукава

только механическим воздействием, выполняют хватку не за рукав, не показывают хватки, демонстрируют боязнь взмаха, отказываются от борьбы с помощником с упражнения «Задержание» снимаются.

Оценка за навык (60-35 баллов)

	штрафные баллы
повторная команда «Фас» до первой хватки	2
недостатки хватки и борьбы с помощником (выставляется один раз как общая оценка за все упражнение)	1-15
каждое прекращение хватки с последующим возобновлением в процессе борьбы с помощником	5
неактивное движение собаки в сторону помощника в процессе контратаки	1-3
каждая хватка после запрещающей команды	1
повторная команда на прекращение хватки	1
повторная команда при конвоировании	1
недостатки конвоирования (забегание вперед, отставание с появлением просвета)	1-5
недостатки настороженности при конвоировании	1 -5
недостатки настороженности при каждом окарауливании	1-5
каждый срыв выдержки	5
другие нарушения (каждое)	1-5

Итоговая таблица набранных баллов по ЗКС

Оценка работы	Высший балл	Минимально допустимый балл	1 степень	2 степень	3 степень
Итоговая оценка	100	60	100-90	89-80	79-60

Оценочная таблица навыков

Проверяемые навыки	Максимальный балл	Минимальный балл
Выборка чужой вещи	25	18
Охрана вещи	15	7
Задержание	60	35

Оценка работы дрессировщика

Нечеткий доклад судье	
Каждое искажение команды, жеста	
Несвоевременное исполнение команды судьи	
Отсутствие необходимого воздействия на собаку	
Воздействие на собаку без необходимости	
Невозможность проверки навыка (отсутствие снаряжения, нарушение регламента и т.д.)	СНЯТ
Грубое обращение с собакой	СНЯТ
Неэтичное отношение к судье	СНЯТ

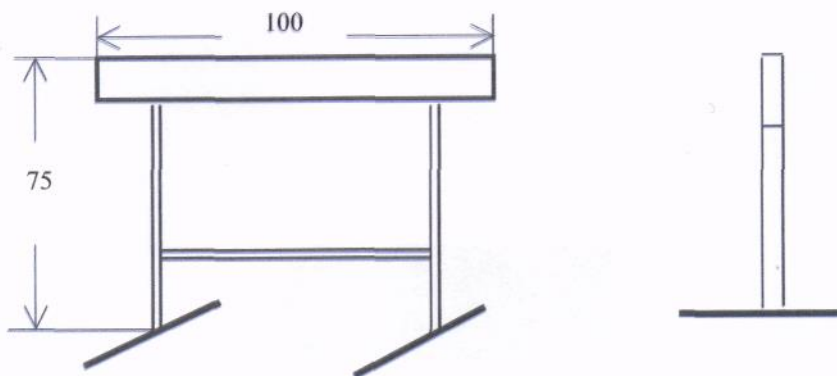
ПРИЛОЖЕНИЕ

к правилам проведения испытаний и соревнований
по ОБЩЕМУ КУРСУ ДРЕССИРОВКИ (ОКД)
и ЗАЩИТНО-КАРАУЛЬНОЙ СЛУЖБЕ (ЗКС)

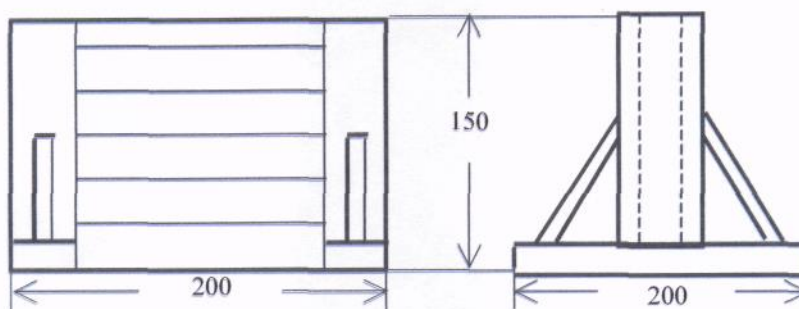
- описание рисунков снарядов для ОКД;
- перечень команд, применяемых в соревнованиях и испытаниях по ОКД и ЗКС;
- описание действий дрессировщика на соревнованиях и испытаниях по ОКД и ЗКС

ОПИСАНИЕ РИСУНКОВ СНАРЯДОВ ДЛЯ ОКД

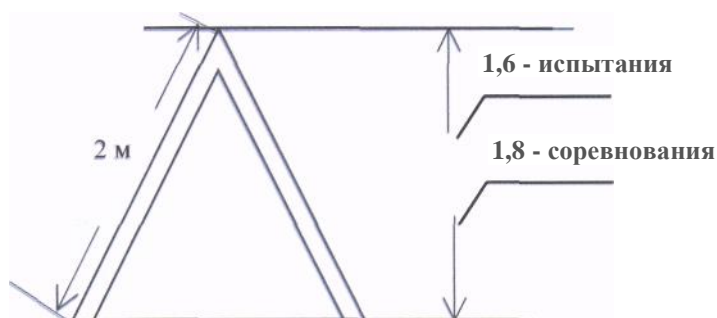
Легкоатлетический барьер. Высота - 75 см. Ширина - 100 см.



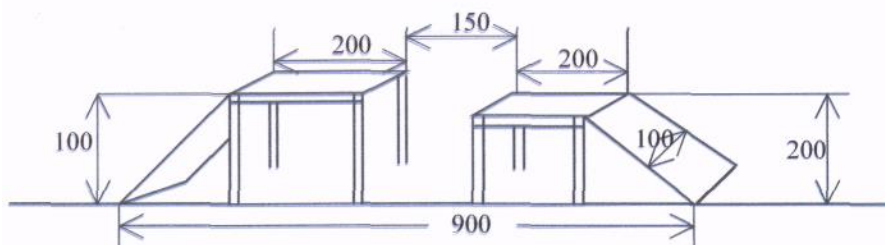
Глухой забор. Высота - 1,5 м. Ширина - 2 м



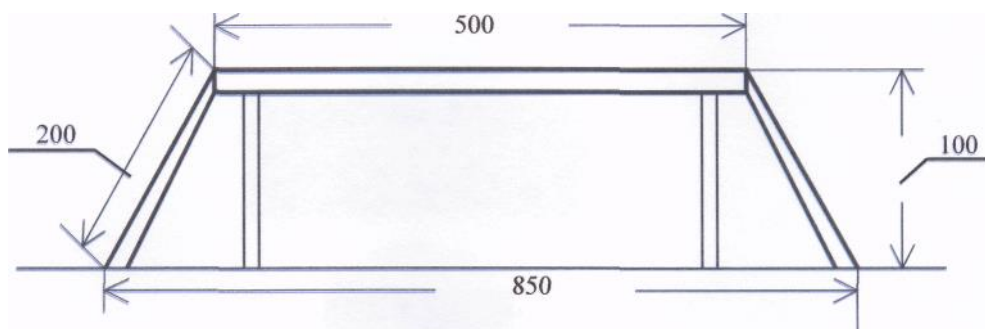
Наклонная стенка. Высота - 1,6/1,8 м. Ширина - 1,5 м. Наклонная стенка состоит из двух щитов шириной 1,5 м и высотой 2 м, которые составляют верхние части. Наклонная стенка должна иметь поперечные планки сечением 20 x 15 мм на расстоянии 20 см друг от друга начиная с верха.



Окоп. Состоит из двух помостов. Размеры даны в сантиметрах.

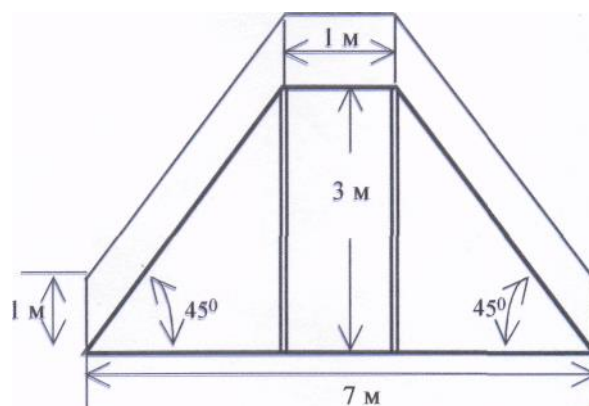


Бум. Препятствие состоит из бревна длиной 5 м с плоским верхом и двух трапов. Высота над землей - 1 м. Ширина плоской части бревна и трапов - 20 см. На верхнюю поверхность трапов набивают поперечные бруски сечением 1,5 см x 3 см на расстоянии 25 см один от другого, начиная сверху. Длина проекции бума на горизонталь - 8,5 м.



Сквозная лестница. Высота площадки над землей - 3 м, размер верхней площадки 1 м x 1 м.

Лестничный марш устанавливается под углом 45° к земле, ширина ступеней 15-16 см, высота между ступенями по вертикали - 25 см. С правой стороны лестничного марша на высоте 1 м от ступеней устанавливаются перила. Длина проекции лестницы на горизонталь 7 м.



Все ходовые части снарягов должны быть не скользкими!

ПЕРЕЧЕНЬ

команд, применяемых на испытаниях и соревнованиях по ОКД и ЗКС,
и описание соответствующих им жестов

Все жесты подаются в одинаковом темпе без прерывистых движений.

Удержание жеста не более 3 секунд.

№п/п	навыки, команды	Жесты
1	Движение собаки рядом с дрессировщиком. Команда «Рядом!»	Применяется без жеста
2	Свободное состояние Команда «Гуляй!»	Правую руку ладонью вниз быстро поднять на высоту плеча в сторону желаемого движения собаки и опустить к бедру правой ноги
3	Подход собаки к дрессировщику Команда «Ко мне!»	Правую руку ладонью вниз поднять в сторону на уровень плеча и быстро опустить к бедру правой ноги
4	Посадка собаки Команда «Сидеть ! »	Правую руку поднять в сторону на уровень плеча, согнуть в локте под углом 90° и повернуть ладонь вперед, затем опустить руку к бедру правой ноги
5	Стойка собаки Команда «Стоять!»	Слегка согнутую в локте правую руку ладонью вверх взмахом поднять вперед на уровень пояса и опустить к бедру правой ноги
6	Укладка собаки Команда «Лежать!»	Правую руку быстро поднять вперед на уровень плеча, ладонью вниз опустить к бедру правой ноги
7	Возвращение собаки на место Команда «Место!»	Правую руку ладонью вниз вытянуть в направлении оставленного собакой места (куда она должна вернуться и затем опустить к бедру правой ноги
8	Подача предмета Команда «Апорт!», «Дай!»	Правую руку ладонью вниз резко вытянуть в направлении брошенного предмета и опустить к бедру правой ноги
9	Преодоление (переход) лестницы окопа, бума Команда «Вперед!»	Правую руку ладонью вниз резко вытянуть в сторону препятствия (требуемого движения) и опустить к бедру правой ноги
10	Прыжки через забор, легкоатлетический барьер, наклонную стенку Команда «Барьер!»	Правую руку ладонью вниз резко вытянуть в сторону препятствия и опустить к бедру правой ноги
11	Запрещающая команда «Фу!»	Применяется без жеста
12	Охрана предмета (вещи) Команда «Охраняй!»	Применяется без жеста
13	Посыл собаки на выборку вещи команда «Нюхай!», «Ищи!»	Правую руку ладонью вниз вытянуть в сторону объекта выборки и опустить к бедру правой ноги

Действия дрессировщика на соревнованиях и испытаниях по ОКД

1. Движение.

Перед началом движения дрессировщик по команде судьи «Шагом марш!» подает собаке команду «Рядом!» и начинает движение. Плечо собаки находится на уровне левого колена дрессировщика на протяжении всего маршрута.

На соревнованиях дрессировщик начинает движение спортивным шагом. Изменение темпа движения (переход на медленный шаг или бег) должно сопровождаться увеличением или уменьшением скорости движения соответственно не менее чем в 2 раза.

2. Голос дрессировщика.

Команда подается без резкого повышения голоса и выкрика с учетом места нахождения собаки.

3. Поворот на месте направо (1/4 круга).

Выполняется по команде «Направо!». Дрессировщик подает собаке команду «Рядом!» и поворачивается в сторону правой руки на правом каблуке и на левом носке. Собака движется вместе с дрессировщиком, сохраняя правильное положение у левой ноги.

4. Поворот на месте кругом (1/2 круга).

Выполняется по команде «Кругом!».

Дрессировщик подает собаке команду «Рядом!» и делает поворот в сторону правой руки на правом каблуке и левом носке. Собака обходит дрессировщика слева, сохраняя правильное положение у левой ноги.

5. Поворот на месте налево (1/4 круга).

Выполняется по команде «Налево!». Дрессировщик подает собаке команду «Рядом!» и делает поворот в сторону левой руки на левом каблуке и на правом носке. Собака движется вместе с дрессировщиком, сохраняя правильное положение у левой ноги.

6. Поворот в движении кругом (1/2 круга).

Разрешается два варианта поворота.

Первый: Дрессировщик подает собаке команду «Рядом!» и делает поворот в сторону правой руки. Собака обходит дрессировщика слева, сохраняя правильное положение у левой ноги.

Второй: Дрессировщик подает собаке команду «Рядом!» и делает поворот в сторону левой руки. Собака обходит дрессировщика, двигаясь по часовой стрелке, и занимает исходное положение у левой ноги.